

## MANUAL ELEKTRISK HANDDUKSTORK



För modeller OH-001, OH-002, OH-003, OH-004, OH-007, OH-007P, OH-011, OH-016, OH-017, 9016B, 9006G & RH05B.

Denna manual gäller för elektriska handdukstorkar med följande artikelnummer/SKU: 207-1-1, 2, 3, 4, 7, 8, 11, 12, 13, 26, 30 & 34

*Denna bruksanvisning innehåller viktiga instruktioner, läs igenom hela bruksanvisningen och spara för framtida referens. Bruksanvisningen ska följa med vid ett eventuellt ägarbyte.*

---

## DELAR! (DOLD ANSLUTNING)

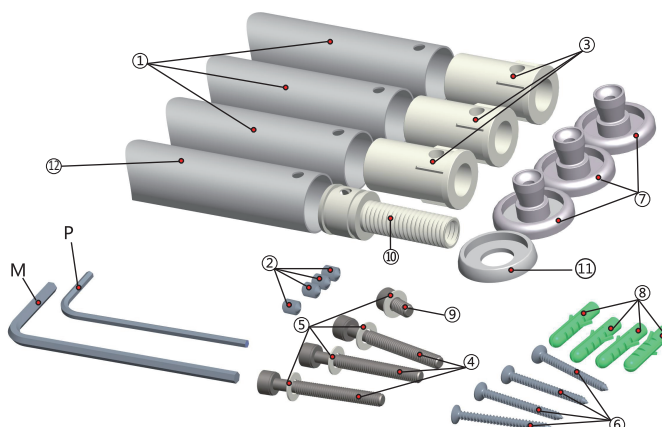
NR.	ST.	NAMN
①	3	Hållare (för montering av torken)
②	4	Skruvar till hållare (hållarfäste-hållare)
③	3	Hållarfästen (hållare-väggfäste)
④	3	Skruv & bricka, lång hållare (montering hållare-tork)
⑤	4	Extra brickor (till skruvarna vid behov)
⑥	4	Väggskravar (för väggfäste i vägg)
⑦	3	Väggfästen (fästs i väggen)

NR.	ST.	NAMN
⑧	4	Gipspluggar (vid montering i gipsvägg)
⑨	1	Skruv & bricka, kort hållare (montering hållare-tork)
⑩	1	Väggenomföring (el genom vägg)
⑪	1	Fläns för väggenomföring (elanslutningens vägggång)
⑫	1	Hållare för elanslutning (elanslutningens vägggång)
M	1	Medium insexnyckel (för monteringskruvarna ②)
P	1	Liten insexnyckel (för montering av tillbehörskroken)

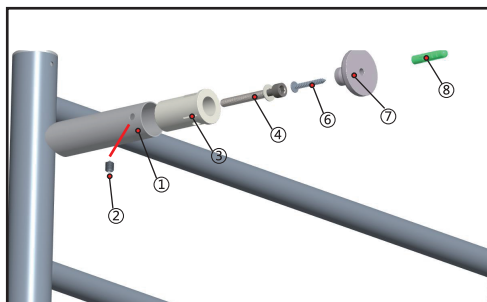
## DELAR/MONTERING



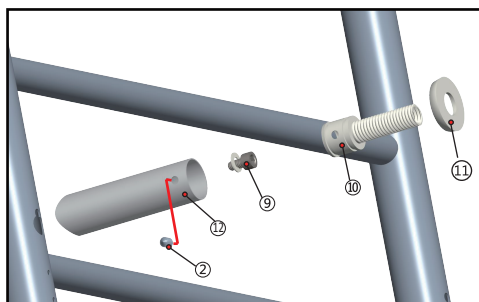
OH-003



### Hållare (för montering av torken)



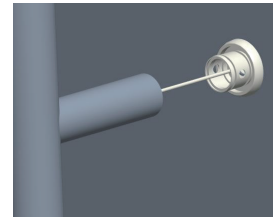
### Väggenomföring (el genomvägg)



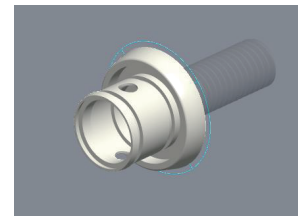
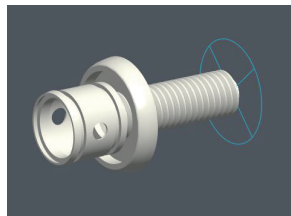
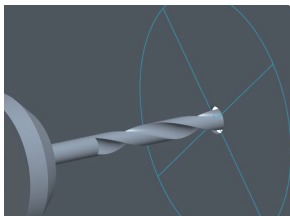
## **MONTERING HANDDUKSTORK (DOLD ANSLUTNING)**

### **MONTERING HÅLLAREN MED STRÖMBRYTARE**

Detta gäller endast för **montering av hållaren med strömbrytare ①** (nedre, högra hållaren) och vid dold anslutning. Med **väggenomföringen ⑩** kan **elledningen** dras genom hålet i väggen för en dold elanslutning. **OBS!** Innan du fortsätter är det viktigt att du har planerat dragningen av elsladden till en befintlig krets. Du kan behöva en fiskelina för att dra elsladden genom borrhålet (1,25 cm hål) för att dra elsladden till en anslutning.



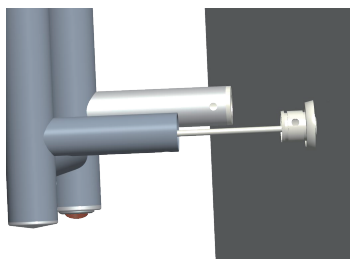
Kontrollera att inga hinder finns i eller på baksidan av väggen där du ska borra. Borra sedan hål (1,25 cm) genom gipsväggen där du tidigare mätt ut och markerat. För in **väggenomföringen ⑩** i **flänsen för väggenomföringen 11** och skruva in genomföringen i hålet du borrar i gipsväggen. Skruva tills den sitter tätt och genomföringens små hål är vertikala.



## **MONTERING TORK (DOLD ANSLUTNING)**

### **FÖRA IN ELSLADDEN**

Håll handdukstorken intill väggen, för in elsladden genom **väggenomföringen ⑩** och dra i elsladden från andra sidan hålet i väggen (se följande bilder med förslag på anslutningen av elsladden i väggen).

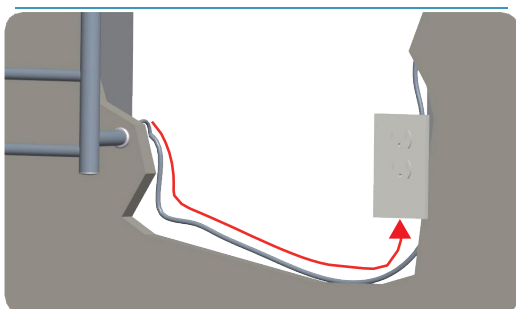


## VÄGGUTTAG (DOLD ANSLUTNING)

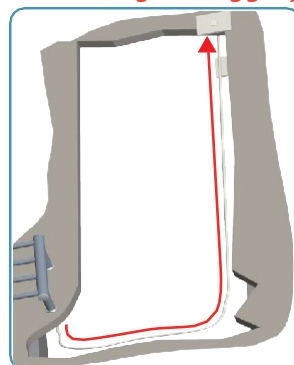
### ANSLUTNING TILL SAMMA VÄGG

Om det finns vägguttag eller brytare i väggen där handdukstorken ska sitta, kan du använda det/den för anslutningen. När vägguttaget/brytaren tillfälligt tas ur sin kopplingsdosa, kan du använda en fiskelina för att dra torkens elsladd till vägguttaget/brytaren. Om varken uttag eller brytare finns, kan du göra ett hål i gipsväggen för att "skarva" till en krets. När anslutningen är klar tätar du runt hålet för en säker installation. Använd alltid en kopplingsdosa vid alla anslutningar. Anslut inte till någon anslutning där strömmen kan slås av eller på under installationen.

Anslutning till vägguttag



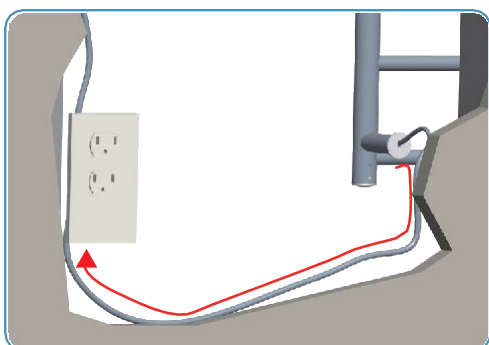
Anslutning till väggbrytare



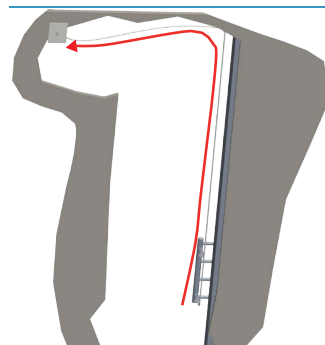
### ANSLUTNING TILL MOTSATT SIDAN AV VÄGGEN

Du kan också välja att ansluta handdukstorken till ett befintligt vägguttag eller väggbrytare på den motsatta sidan av väggen. Om du får problem med att fiska upp elsladden, kan du göra ett tillfälligt hål precis mittemot väggenomföringen ⑩ för att enklare kunna dra elsladden till önskad plats, speciellt om du måste borra i en regel.

Anslutning till vägguttag



Anslutning till väggbrytare



**WARNING:** Risk för elstöt



Avytttra enheten på ett ansvarsfullt sätt. Ta den till en återvinningsstation eller kontakta din kommun för att säkerställa att enheten slängs på rätt sätt. Annars kan skadliga ämnen spridas i naturen.

**Konsumentkontakt**  
Arc E-commerce AB  
Box 3124  
13603 Haninge  
Sverige

